

Cutter de nivelare și grosime 2000W



Instrucțiuni de utilizare

IMPORTANT: Înainte de a începe să lucrați cu dispozitivul, citiți cu atenție acest manual și informațiile conținute în el, în special instrucțiunile de siguranță.

Păstrați diversele ambalaje din plastic departe de copiii - există riscul de sufocare în caz de înghițire.

Date tehnice

Model: M1B-SJ-3301

Motor: 230 V / 50 Hz 2000 W

Rychlosf: 8000 min1

Viteza de avans: 6 m/min.

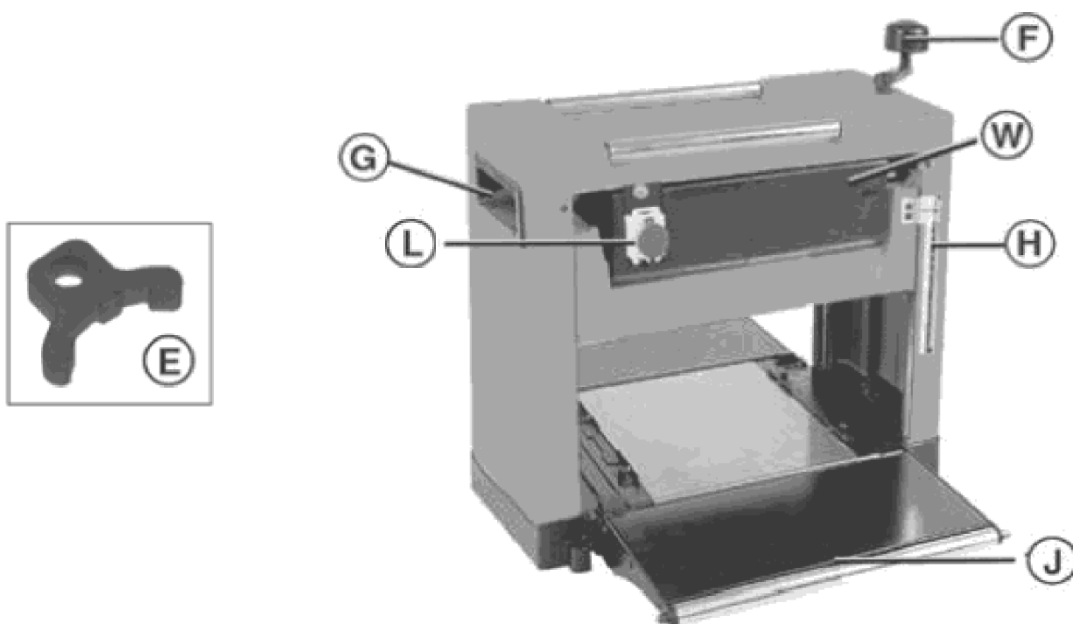
Adâncimea maximă de tăiere:

330 mm Adâncime: 0-3 mm

Grosime: 6-160 mm

Dimensiuni pachet: 570x350x445mm

Greutate brută / greutate netă: 32/31 kg



G - Mâner de transport F

- Mâner

W - Capacul

suportului de perii J

- Extensie de masă

L-

Comutator

H - Rigla

E - Gabaritul lamei

Se recomandă protecția auditivă.



Se recomandă ochelarii de protecție.

Descriere

- Dispozitiv electric pentru frezarea pieselor din lemn. Este interzisă frezarea altor materiale, cum ar fi metale, materiale plastice, ramuri de copac etc.
- Dispozitivul este conceput pentru uz casnic și poate fi utilizat și pentru uz profesional.
- Piesele lungi trebuie să fie susținute de suporturi adecvate pentru a asigura stabilitatea piesei de lucru.

Informații privind zgomotul/vibrațiile

Valorile măsurate au fost determinate în conformitate cu EN

50144. Nivelurile de zgomot ponderate sunt:

Nivelul de presiune acustică: 75 dB (A)

Nivelul de putere acustică: 80 dB (A)

INFORMAȚII SUPLIMENTARE PRIVIND SIGURANȚA

1. Purtați ochelari de protecție.
2. Înainte de fiecare utilizare, verificați dacă șuruburile sunt bine strânse.
3. Nu utilizați echipamentul fără a avea instalate sisteme de protecție, inclusiv capace. Înainte de fiecare utilizare, verificați dacă lamele echipamentului sunt în stare bună.
4. Nu supraîncărcați dispozitivul. Nu introduceți obiecte sau părți ale corpului în priză dispozitivului.
5. Verificați în mod regulat dacă rolele sunt curate. Dacă rolele se murdăresc, piesa de prelucrat nu se va deplasa corespunzător. Există un risc de rănire.
6. Nu manipulați obiecte din lemn care conțin un număr mare de crengi.
7. Nu stați niciodată în fața intrării sau a intrării echipamentului. Stați întotdeauna pe partea laterală a echipamentului.
8. Înainte de a lucra cu echipamentul, asigurați-vă că obiectul din lemn nu conține cuie, șuruburi, pietre și alte obiecte metalice sau obiecte străine.
9. Verificați dacă lamele sunt montate corect.
10. Manipulați cu grijă cuțitele. Există riscul de rănire sau de deteriorare a bunurilor.
11. Așteptați până când mașina a atins viteza maximă înainte de a freza.
12. Nu utilizați niciodată lame neascuțite, deoarece există riscul de recul.
13. Întotdeauna înlocuiți sau ascuțiți ambele cuțite în același timp. Asigurați-vă că cuțitele sunt de aceeași mărime și greutate.
14. Nu introduceți niciodată degetele sau alte părți ale corpului în priză pentru a scoate piesa de prelucrat, deoarece lamele sunt foarte ascuțite și se mișcă la o viteză foarte mare. Nerespectarea acestui lucru poate mai degrabă duce la rănire.

INFORMAȚII GENERALE DE SIGURANȚĂ

Atenție! Nerespectarea instrucțiunilor de mai jos poate duce la șocuri electrice, incendii sau răniri grave.

Păstrați toate avertismentele și instrucțiunile pentru utilizare ulterioară.

Termenul "aparat electric", utilizat în avertismentele din prezentul document, înseamnă un aparat electric conectat la o sursă de energie electrică printr-un cablu de alimentare sau un aparat electric alimentat cu baterii (fără fir).

- Purtați protecție pentru auz dacă nivelul de zgomot depășește 85 dB(A).
- Locul de muncă trebuie să fie curat, ordonat și bine iluminat. Locurile murdare și întunecate pot provoca accidente.
- Nu utilizați echipamentul electric în medii periculoase, în prezența lichidelor, gazelor sau prafului inflamabil. Echipamentul electric produce scântei electrice care pot aprinde praful sau vaporii.
- Țineți copiii și alte persoane aflate în preajmă departe de locul de muncă. Aveți grijă să nu distrageți atenția copiilor și a altor persoane, deoarece acest lucru ar putea pune în pericol funcționarea echipamentului.
- Ștecherul aparatului trebuie să se potrivească cu prizele de curent. În niciun caz nu se poate schimba fișa. Utilizarea elementelor de alimentare originale (fișe, prize) oferă o siguranță mai mare decât orice elemente modificate.
- Nu atingeți componentele împământate, cum ar fi cuptoarele, radiatoarele, sobele și frigidererele. În cazul în care corpul dumneavoastră este împământat, există un risc crescut de șoc electric.
- În niciun caz nu trebuie să folosiți cablul de alimentare pentru a transporta, muta sau deconecta cablul de alimentare de la priza de alimentare a dispozitivului. Țineți cablul de alimentare departe de surse de căldură, uleiuri, margini ascuțite și piese în mișcare. Cablurile de alimentare deteriorate sau sfâșiate cresc riscul de electrocutare
- Atunci când utilizați echipamentul în aer liber, folosiți prelungitoare concepute pentru utilizare în exterior. Folosirea unui cablu nepotrivit atunci când lucrați în aer liber poate duce la șocuri electrice.
- Aruncați echipamentele neutilizate. Atunci când nu este utilizat, dispozitivul trebuie să nu fie la îndemână
Copii.
- Nu supraîncărcați dispozitivul. Dispozitivul funcționează mai bine și mai sigur atunci când este încărcat cu
adresate.
- Purtați îmbrăcăminte adecvată. Nu purtați haine sau bijuterii, deoarece acestea se pot prinde în piesele în mișcare.
- Purtați ochelari de protecție. Folosiți o mască cu filtru de praf dacă se generează o cantitate mare de praf atunci când lucrați cu echipamentul.
- Aveți grijă la cablu. Nu transportați dispozitivul de cablu. Nu atingeți niciodată cablul. Protejați cablul de temperaturi ridicate, uleiuri și margini ascuțite.
- Fixați piesa de lucru. Fixați piesa de prelucrat cu cleme, dispozitive de prindere sau
- Păstrați uneltele în stare bună. Asigurați-vă că uneltele de tăiere sunt ascuțite și curate, ceea ce contribuie la creșterea productivității și a siguranței muncii. Respectați instrucțiunile de lubrifiere și de schimbare a accesoriilor. Verificați periodic cablurile

mașinii. Cablurile deteriorate trebuie înlocuite de către o persoană autorizată pentru service. Verificați periodic prelungitoarele și înlocuiți-le dacă sunt deteriorate. Păstrați mânerul curat. Nu uitați că mânerul trebuie să fie uscat și lipsit de murdărie grasă.

- Deconectați întotdeauna cablul de alimentare ori de câte ori dispozitivul nu este utilizat. De asemenea, deconectați aparatul de la sursa de alimentare înainte de a efectua lucrări de întreținere și de a schimba lamele și alte accesorii.
- Îndepărtați butoanele de reglare. Verificați întotdeauna setările și elementele similare înainte de a pune în funcțiune scula.
- Verificați dacă echipamentul nu este deteriorat. Înainte de a utiliza în continuare capacul echipamentului sau alte părți deteriorate, inspectați cu atenție și cu atenție aceste părți ale echipamentului pentru a vă asigura că acestea funcționează corect și îndeplinesc funcția prevăzută. Verificați dacă piesele mobile sunt montate corect și dacă nu se mișcă liber. Gărzile sau alte piese deteriorate trebuie reparate sau înlocuite de un centru de service autorizat, cu excepția cazului în care se specifică altfel în acest manual. Întrerupătoarele deteriorate trebuie reparate de către un centru de service autorizat. Nu folosiți echipamentul atunci când întrerupătorul principal nu funcționează corect.

Instrucțiuni de utilizare

Despachetarea

Scoateți cu grijă dispozitivul. Materialele de ambalare trebuie eliminate în conformitate cu prevederile aplicabile reglementări.

ATENȚIE! Înainte de curățare, întreținere și reglare, opriți aparatul și deconectați cablul de alimentare de la priză.

Instalare

Instalarea dispozitivului înainte de utilizare este practic redusă la minimum. Trebuie efectuate puține lucrări de asamblare.

Mânerul de **reglare a adâncimii**: plasați mânerul pe axa proeminentă din partea dreaptă a mașinii. Asigurați-vă că ați asamblat corect. Strângeți bine mânerul și fixați-l în poziție cu ajutorul șurubului, așa cum se arată în figura 1.



Fixarea dispozitivului

AVERTISMENT! Se recomandă ca dispozitivul să fie fixat pe o suprafață stabilă înainte de a lucra cu dispozitivul. Nu se recomandă utilizarea echipamentului atunci când acesta se află pe o suprafață neuniformă și instabilă. După fixarea echipamentului cu șuruburi adecvate, operatorul poate fi sigur că echipamentul va funcționa în mod stabil. Selectați un loc adecvat pentru montarea echipamentului. Acesta trebuie să fie un loc cu o suprafață plană și un spațiu liber suficient.

Marcați și găuriți cele patru găuri și apoi fixați dispozitivul cu ajutorul unor șuruburi și piulițe adecvate, precum și a unor șaibe pentru a asigura stabilitatea și pentru a preveni blocarea vibrațiilor.

Pornirea și oprirea dispozitivului

Asigurați-vă întotdeauna că fișa dispozitivului este conectată la sursa de alimentare corespunzătoare de 240 V. Nu utilizați prelungitoare, deoarece acestea pot cauza pierderi de energie și supraîncălzire.

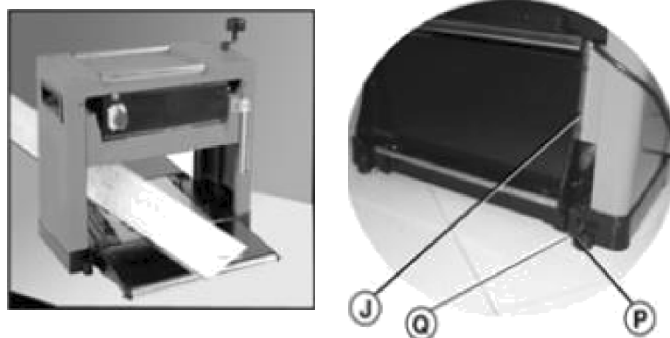
Pentru a porni dispozitivul, apăsați pur și simplu butonul verde "I" ON.

Pentru a opri aparatul, apăsați butonul "0" OFF.



Instalarea de role pentru a extinde masa de lucru

1. Montați suportul de lamă astfel încât să fie ușor accesibil.
2. Așezați rigla pe bancul de lucru astfel încât să se afle în fața și în spatele mesei (J) pentru a permite o ajustare corespunzătoare.
3. Dacă extensiile mesei nu sunt aliniate cu masa de lucru, slăbiți piulița (P) și rotiți șurubul (Q) până când rola de masă și masa ating rigla. Reglați extensiile atât la stânga, cât și la dreapta (J).

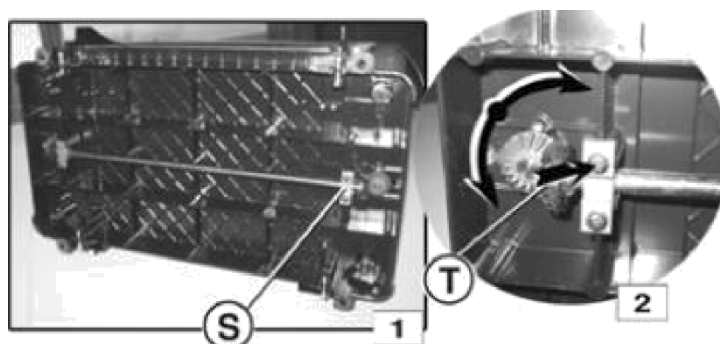


Setarea poziției paralele

Această ajustare se face în fabrica de producție.

Alinierea paralelă incorectă este cel mai adesea cauzată de alinierea incorectă a lamei. Verificați lamele înainte de a face acest lucru.

Blocul suportului pentru cuțite și masa de lucru trebuie să fie paralele între ele.



Procedura

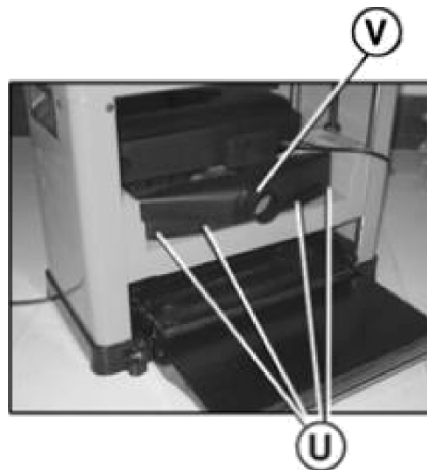
- Înclinați mașina în lateral și fixați inelul de prindere (S) situat sub masa de lucru, așa cum se arată în figura 1.
- Glisați roata conică (T) spre inelul pinionului (fig. 2).
- Rotiți angrenajul pentru a regla înălțimea pentru această parte a suportului de lamă. Rotiți roata spre interior și un dinte va ridica suportul lamei cu 0,1 mm.

Schimbarea și modificarea lamelor

ATENȚIE! Înainte de a schimba sau regla lamele, opriți aparatul și scoateți ștecherul de la priză. Așteptați până când toate piesele în mișcare se opresc complet.

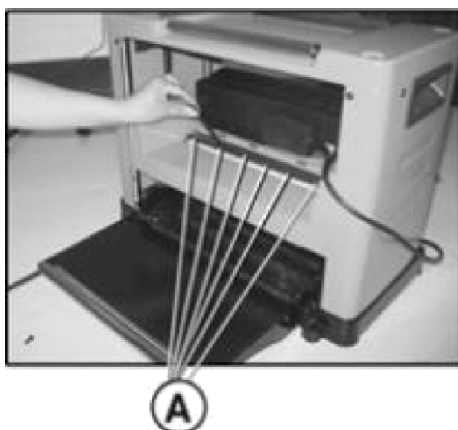
Îndepărtarea lamei

- Îndepărtați capacul prin deșurubarea șuruburilor (U) prezentate în imagine.
- Fixați placa de blocare (B) și cuțitul (C) prin rotirea șuruburilor de fixare (A) în sensul acelor de ceasornic.
- Lamele sunt susținute de arcuri (D) și pot fi eliberate atunci când părțile dispozitivului sunt eliberate.
- Scoateți cuțitul și placa de pliere.



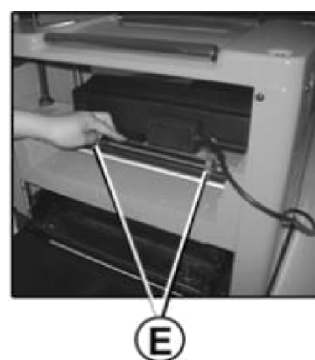
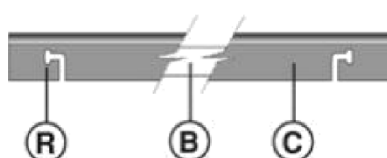
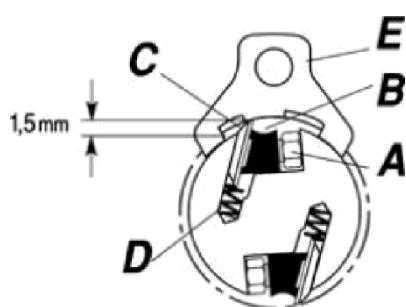
Ansamblul lamei

- Așezați lama lângă placa de blocare în poziția corectă pentru știftul (F), așa cum se arată.
- Introduceți cuțitul cu placa de blocare în fantă și fixați-l prin rotirea șurubului de presiune în sens invers acelor de ceasornic. Asigurați-vă că lama indică în direcția corectă, așa cum se arată.
- Reglați elementul de avansare a lamei la 1,5 mm prin plasarea calibrului de reglare (E) pe suportul lamei (dacă este necesar, strângeți șuruburile de reglare pentru a deplasa lama). Când dispozitivul de reglare a lamei a fixat lama la înălțimea corectă, strângeți șuruburile de fixare (A).



Atenție!

- Asigurați-vă că toate cele 6 șuruburi sunt strânse și rotiți manual suportul lamei pentru a verifica dacă se mișcă ușor și fără probleme.
- Manipulați cu grijă lamele, în caz contrar există riscul de rănire și de deteriorare a lamelor. Lamele sunt foarte ascuțite și fragile.



TRANSPORT

Frezare grosieră

Primul lucru pe care trebuie să-l faceți pe o suprafață neuniformă este să obțineți o suprafață plană: rindeluirea brută.

Suprafața trebuie să fie curată. Setați o adâncime mică de tăiere

Piese ar trebui să fie alimentate spre fibra lemnului. Notă:

Calitatea suprafeței este influențată de diverși parametri:

- în cazul lemnului: duritatea lemnului, conținutul de umiditate al lemnului, structura granulelor etc.
- pentru dispozitiv: ascuțimea lamei, direcția de prelucrare, adâncimea de frezare, etc.

Ar trebui să se efectueze prelucrări de probă pentru a se asigura cele mai bune rezultate.

Hobbling

Această operațiune presupune dimensionarea grosimii piesei prin crearea unei suprafețe paralele cu prelucrarea piesei la grosimea dorită prin prelucrarea suprafeței față de o suprafață de referință brută.

Dimensionarea poate necesita mai multe etape de prelucrare. Nu tăiați niciodată peste o adâncime de 2,5

ÎNTREȚINERE

ATENȚIE! Înainte de curățare și întreținere, opriți aparatul și deconectați fișa de alimentare de la priză. Nu utilizați apă sau orice alt lichid pentru a curăța componentele electrice.

Verificarea și schimbarea carburatoarelor motorului

1. Deconectați dispozitivul de la sursa de alimentare
2. Îndepărtați capacul periei de carbon cu ajutorul unei șurubelnițe adecvate.
3. În cazul în care periile de carbon sunt mai scurte de 6 mm, îndepărtați-le.
4. Instalați noi perii de carbon. Înlocuiți întotdeauna ambele perii în același timp.

5. Înlocuiți capacul periei de carbon.

Lubrifiere

- Elementele precum refazele de reglare a adâncimii, dispozitivul de reducere și șuruburile, suportul lamei de ridicare trebuie curățate în mod regulat de praful și așchiile acumulate în timpul lucrului cu mașina.
- Așchiile trebuie îndepărtate cu o cârpă sau o perie, iar echipamentul trebuie curățat cu o perie curată.
- Nu aplicați niciodată ulei direct pe componentele echipamentului, deoarece o cantitate prea mare de ulei va face ca praful să rămână blocat în componentele echipamentului și va afecta lubrifierea, ceea ce, la rândul său, va scurta durata de viață a componentelor echipamentului.

Rulmenții suportului lamei sunt etanșe și nu trebuie lubrifiați.

Întreținere periodică

Acumularea de murdărie și așchii poate fi dăunătoare pentru asigurarea funcționării corecte a echipamentului. Este important să păstrați unitatea curată dacă se dorește ca condițiile de lucru să fie curate:

- blocul suportului de cuțit și limbile trebuie periate și curățate de particulele străine care aderă la ele, în special în caneluri, și lubrifiate ușor cu o perie curată înmuiată în ulei.
- rășina și alți contaminanți de pe role și de pe masa de lucru trebuie îndepărtați cu un solvent neinflamabil.

Piese din plastic trebuie curățate cu o cârpă moale și umedă și un săpun blând. Nu scufundați niciodată instrumentul și nu utilizați niciodată diverși agenți de curățare, alcool etc.

Înainte de a reporni scula, verificați dacă toate componentele sunt montate corect, în special toate componentele de siguranță.

În plus față de procedurile descrise în acest manual, repararea componentelor interne ale echipamentului necesită prezența unui specialist.

- Îndepărtarea așchiilor și a altor impurități:

Unealta este echipată cu un colector (V) (pe partea din spate a dispozitivului) pentru conectarea la sistemul de îndepărtare a prafului. Un furtun flexibil (nu este furnizat) poate fi conectat la colector. Unele tipuri de lemn sau lemn prelucrat produc rumeguș care este dăunător pentru sănătate. Utilizați întotdeauna dispozitivul conectat la un aspirator.

MEDIU



Protejați sănătatea umană prin protejarea resurselor naturale și a mediului înconjurător; Nu aruncați acest echipament ca deșeu menajer, ci duceți-l la o unitate de recuperare și reciclare la sfârșitul duratei sale de viață utilă. echipamentul electric sau distribuitorul (în conformitate cu dispozițiile și Directiva 2002/96/CE).

Rumegușul și rumegușul pot fi dăunătoare atunci când prelucrați anumite tipuri de lemn; în aceste cazuri, trebuie să respectați standardele locale antipoluare pentru a elimina deșeurile și a vă proteja.



Echipamentele electrice uzate nu trebuie aruncate ca deșeuri menajere. Echipamentele electrice trebuie duse la un centru de reciclare. Adresați-vă autorităților locale pentru informații suplimentare.



Operarea în siguranță a echipamentului este posibilă numai după citirea tuturor informațiilor de operare și de siguranță și cu condiția ca instrucțiunile din acest manual să fie respectate cu strictețe.

În plus, citiți instrucțiunile de siguranță.

Cereți o demonstrație practică înainte de a utiliza echipamentul pentru prima dată.



Purtați o protecție auditivă adecvată pentru a preveni deteriorarea auzului. Purtați ochelari de protecție.